

РОССИЯ
АО «ЧУВАШТОРГТЕХНИКА»



КОНВЕКЦИОННЫЕ ЭЛЕКТРИЧЕСКИЕ ПЕЧИ
ДЛЯ ПРЕДПРИЯТИЙ ОБЩЕСТВЕННОГО ПИТАНИЯ
типа КЭП-6П и КЭП-10П

Руководство по эксплуатации

ЕАС

ЧЕБОКСАРЫ

1 НАЗНАЧЕНИЕ

Конвекционные электрические печи кухонные инжекционного типа КЭП - 6П и КЭП - 10П с электронной панелью (далее по тексту - печи) предназначены для приготовления продуктов питания в различных режимах:

- сухой нагрев;
- нагрев с впрыском воды в духовку.

Духовка в КЭП - 6П и КЭП - 10П изготовлена из нержавеющей стали.

Вместимость одной духовки печи – 6 (для КЭП - 6П) или 10 (для КЭП - 10П) противней размером 400х600 мм.

Печь используется на предприятиях общественного питания как самостоятельно, так и в составе технологической линии.

В связи с постоянной модернизацией печи в ее конструкции могут быть изменения, не отраженные в настоящем издании и не влияющие на ее монтаж и эксплуатацию.

2 УСТРОЙСТВО И ПРИНЦИП РАБОТЫ

Общий вид печей КЭП - 6П и КЭП - 10П приведен на рис. 1 и рис. 2.

Духовка 1 (рис. 1 и 2), установлена на основании и снаружи закрыта съемной облицовкой и дверью поз. 3 (рис. 1 и 2). На задней стенке духовки печи установлены электродвигатели поз. 10 (рис. 1 и 2) и трубчатые электронагреватели (далее по тексту – ТЭН) поз. 9 (рис. 1 и 2). В печах КЭП - 6П установлены два электродвигателя и два ТЭН-а, а в КЭП - 10П установлены три электродвигателя и три ТЭН-а.

На валу электродвигателя установлены крыльчатки поз. 5 (рис. 1 и 2). ТЭН-ы и крыльчатки отделены от зоны установки противней перегородкой поз.7 (рис. 1 и 2).

Противни в духовке устанавливаются по направляющим поз. 4 (рис. 1 и 2).

На левой боковой стенке установлены плафоны ламп освещения духовки поз.19 (рис. 1 и 2). Включение лампы освещения духовки происходит автоматически при нажатии кнопок на панели управления или при открывании двери. Лампа освещения автоматически отключается через 60 с, если не нажимается кнопка на панели управления.

На левой стенке установлен баллончик термовыключателя поз.15 (рис. 1 и 2) и баллончик терморегулятора поз. 14 (рис.1 и 2). Термовыключатель, при достижении температуры в духовке плюс 320°С (в аварийных ситуациях), отключает цепь управления. Для возврата аварийного термовыключателя в рабочее положение необходимо на задней стенке снять красный колпачок кнопки аварийного датчика (плюс) 320°С поз. 16 (рис. 1 и 2). Нажать и отпустить кнопку. Далее, ранее снятый, колпачок поместить на прежнее место.

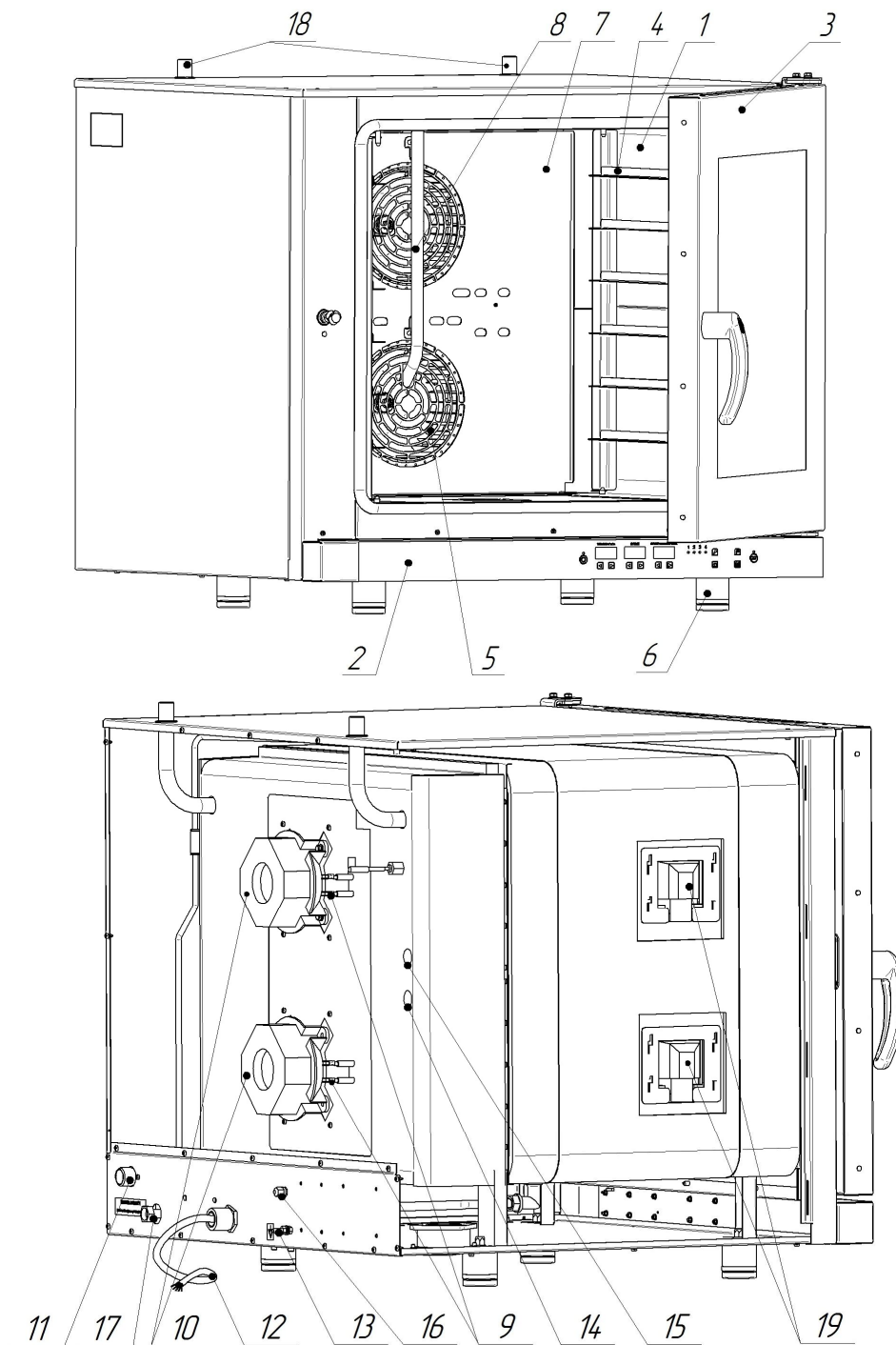
Регулируемые ножки поз. 6 (рис. 1 и 2) позволяют устанавливать печь в горизонтальное положение.

Управление работой печи осуществляется с панели управления поз. 2 (рис. 1 и 2).

Подача воды в духовку осуществляется через трубку впрыска поз. 8 (рис. 1 и 2). Далее, по пав на крыльчатку, происходит распыливание воды на горячие ТЭН-ы.

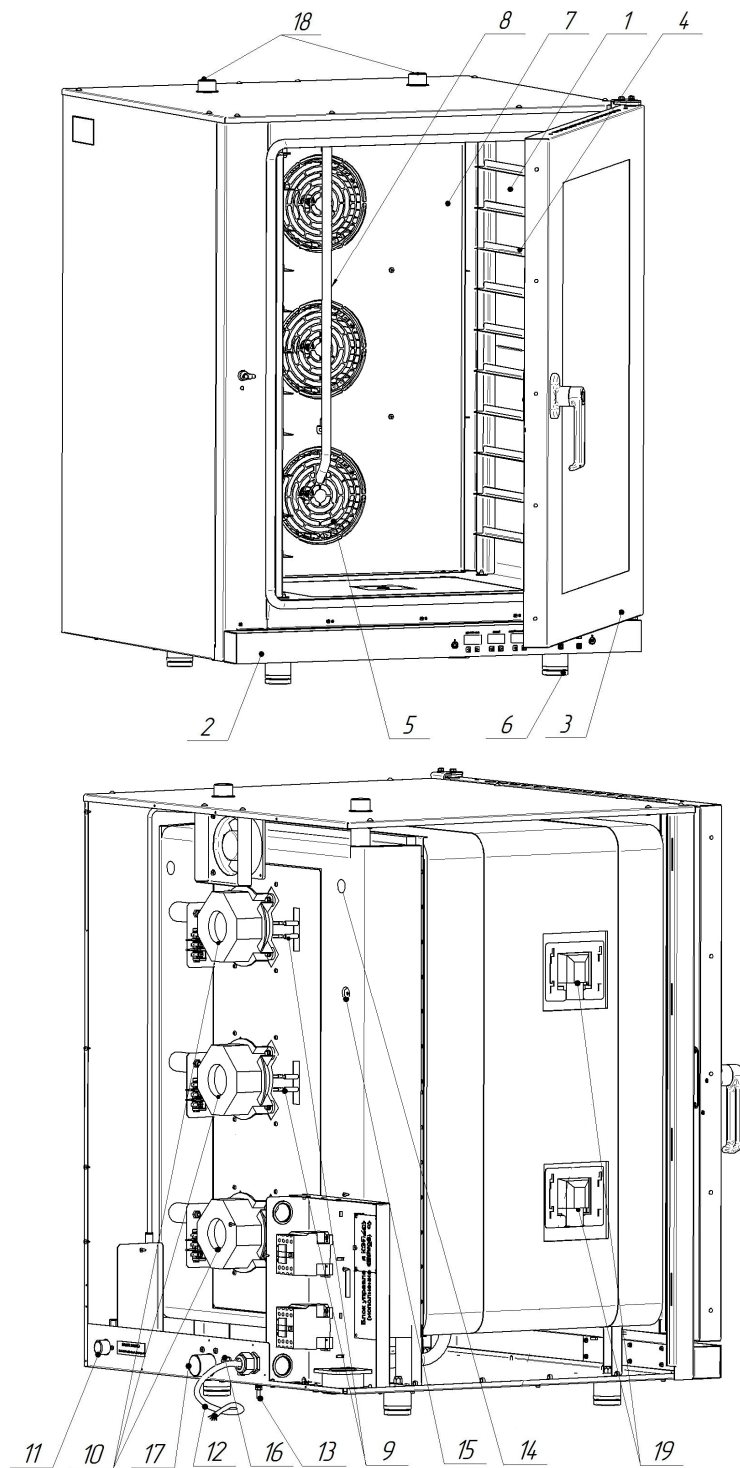
Излишки пара из духовки удаляются через коллектор поз. 18 (рис. 1 и 2).

Подключение печи к электрической сети производится через шнур питания поз. 12 (рис. 1 и 2), подключение к системе водоснабжения производится через электромагнитный клапан поз. 11 (рис. 1 и 2), а канализацию подключить к шлангу подключения к канализации поз. 17 (рис. 1 и 2). Зажим эквипотенциальности поз. 13 (рис. 1 и 2) подключить к технологической линии для выравнивания потенциалов оборудования.



- | | |
|----------------------|--|
| 1. Духовка | 11. Электромагнитный клапан |
| 2. Панель управления | 12. Шнур питания |
| 3. Дверь | 13. Зажим эквипотенциальности |
| 4. Направляющая | 14. Вход в духовку капиллярной трубки баллончика терморегулятора плюс (50...270°C) |
| 5. Крыльчатка | 15. Вход в духовку капиллярной трубки баллончика термовыключателя плюс 320°C |
| 6. Ножка | 16. Кнопка аварийного датчика (плюс) 320°C |
| 7. Перегородка | 17. Подключение к канализации G1/2 |
| 8. Трубка впрыска | 18. Коллектор |
| 9. ТЭН | 19. Плафон лампы освещения духовки |
| 10. Электродвигатель | |

Рис. 1 Общий вид печи КЭП-6П



- | | |
|----------------------|--|
| 1. Духовка | 11. Электромагнитный клапан (подвод воды G3/4) |
| 2. Панель управления | 12. Шнур питания |
| 3. Дверь | 13. Зажим эквипотенциальности |
| 4. Направляющая | 14. Датчик контроля температуры в духовке |
| 5. Крыльчатка | 15. Вход в духовку капиллярной трубки баллончика термовыключателя плюс 320°C |
| 6. Ножка | 16. Кнопка аварийного датчика (плюс) 320°C |
| 7. Перегородка | 17. Подключение к канализации G1/2 |
| 8. Трубка впрыска | 18. Коллектор |
| 9. ТЭН | 19. Плафон лампы освещения духовки |
| 10. Электродвигатель | |

Рис. 2 Общий вид печи КЭП-10П


ОПИСАНИЕ ОРГАНОВ ПАНЕЛИ УПРАВЛЕНИЯ

Управление работой печи осуществляется с панели управления рис.3. Панель управления на КЭП - 6П и на КЭП - 10П идентичны.


Кнопка «**Вкл/Откл**» - предназначена для управления включением и выключением печи.

Кнопка «**Старт/Стоп**» - предназначена для управления запуском или остановом выполнения программы.

Кнопка с маркировкой «**P**» - предназначена для перехода на режим работы на режим «программа» - работа по ранее сохраненным программам пользователя. Возможно, выбрать и редактировать до 110 программ. В каждой программе, имеется возможность, задать до четырех шагов приготовления. Выбор и работу каждого шага указывает световая сигнализация.

Кнопка с маркировкой «» - кнопка «Подтверждение» выбранной программы и просмотра параметра для шагов работы.

Кнопка с маркировкой «**M**» - кнопка выбора режима «Ручной». На режиме «Ручной» невозможен выбор пошагового режима.

Кнопка с маркировкой «» - ручной впрыск воды в камеру (ручная подача воды в рабочую камеру).

На семисегментном индикаторе «**Температура**» (далее по тексту индикатор «**Температура**») отображается текущая температура и заданная температура.

Светодиод над кнопкой «**Вкл/Откл**» сигнализирует состояние

На семисегментном индикаторе «**Время**» (далее по тексту индикатор «**Время**») отображается время приготовления или заданное время.

На семисегментном индикаторе «**Программа/Впрыск**» (далее по тексту индикатор «**Программа/Впрыск**») отображается заданная условная влажность в камере.


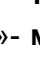
На индикаторе «**Температура**», «**Время**» и «**Программа/Впрыск**», если не выполняется программа, отображаются последние заданные значения.



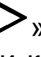

На время выполнения программы на индикаторе:

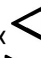


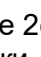
- «**Температура**»: в течении 5с. отображается заданное значение и 2с. - текущее значение температуры в камере;

- «**Время**»: отображается время, которое осталось до конца выполнения программы;

- индикатор «**Программа/Впрыск**»: условная влажность в камере.

Кнопка «» - **меньше** или «» - **больше**, под каждым табло, предназначена для редактирования соответствующего параметра.



Изменение параметра «**Температура**»: при нажатии и отпускании кнопки «» или «» значение параметра изменится на единицу. При удерживании кнопки «» или «», более 2с., значение изменяется на величину 5 (Например: 22, 23, 25, 30 ...). При отпускании кнопки измененное значение автоматически записывается в память контроллера. После записи значения в память включается звуковая сигнализация на 1с. Диапазон изменения температуры в камере - (плюс) (30-270)°C

Изменение параметра «**Время**»: при нажатии и отпускании кнопки «» или «» значение параметра изменяется на единицу. При удерживании кнопки «» или «», более 2с., значение изменяется на величину 5с. (Например: 22, 23, 25, 30). При отпускании кнопки измененное значение автоматически записывается в память контроллера. После записи значения в память включается звуковая сигнализация на 1с. Изменение времени от 0 мин. до 9 ч. 59 мин. - inF.

При значении параметра «**Время**» 0.00 мин. - запуск печи в работу невозможен.

При значении параметра «**Время**» inF – после нажатия кнопки «Старт/Стоп» печь работает без ограничения по времени, пока повторно не будет нажата кнопка «Старт/Стоп».

При остальных значениях параметра «**Время**» – печь работает до истечения заданного времени, на индикаторе отображается обратный отсчет времени.

Изменение параметра «**Программа/Впрыск**»: при нажатии кнопки «» или «» значение параметра изменяется на 20. (Например: 0-20-40-60-80-100-0). При отпускании кнопки измененное значение автоматически записывается в память контроллера. После записи значения в память включается звуковая сигнализация на 1с.

При заданном значении параметра «Впрыск» равной нулю – подача воды в духовку не происходит. При значении параметра влажности больше нуля в камеру периодически подается порция воды по заданному алгоритму работы контроллера.

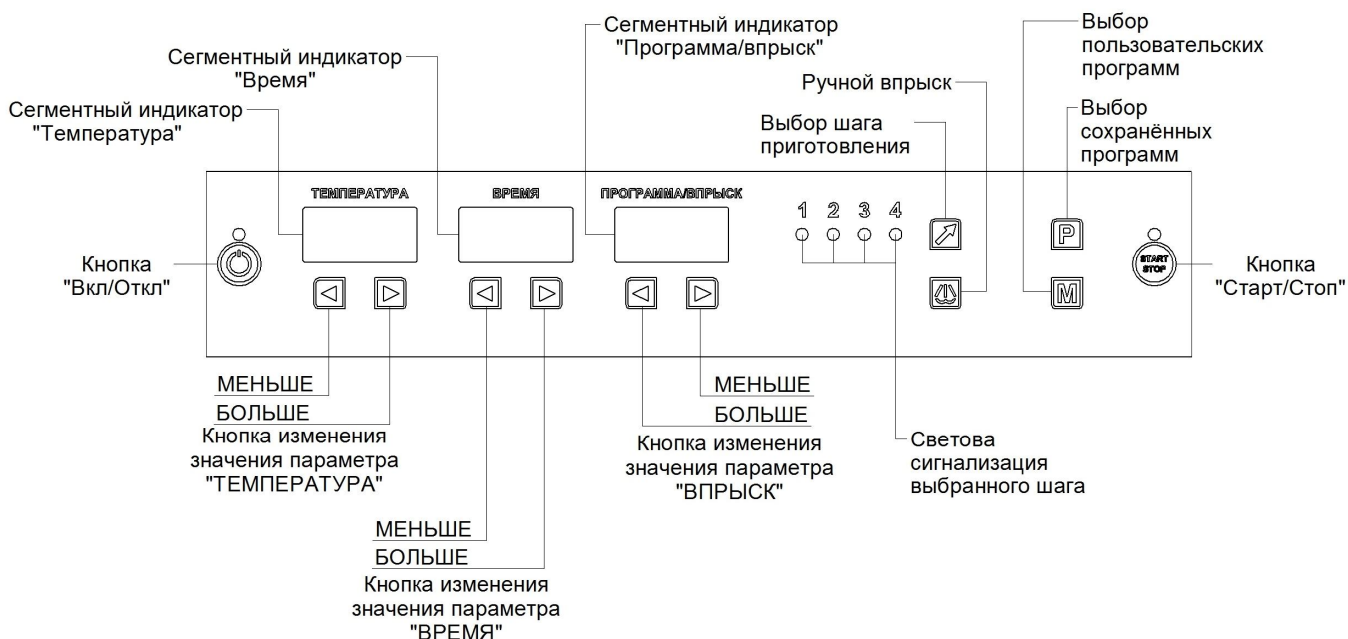


Рис. 3. Внешний вид панели управления КЭП-6П и КЭП-10П

3 МЕРЫ БЕЗОПАСНОСТИ

К обслуживанию и эксплуатации печи допускаются лица, прошедшие технический минимум по эксплуатации и уходу за оборудованием, а также ознакомившиеся с настоящим руководством по эксплуатации.

Печь не предназначена для использования лицами (включая детей) с пониженными физическими, психическими или умственными способностями или при отсутствии у них опыта или знаний, если они не находятся под контролем или не проинструктированы об использовании прибора лицом, ответственным за их безопасность.

Дети должны находиться под присмотром для недопущения игры с печью.

Оборудование должно использоваться строго по назначению, для которого оно было разработано. Любое иное применение считается использованием не по назначению.

ЭКСПЛУАТАЦИЯ ПЕЧИ ЗАПРЕЩАЕТСЯ:

- с поврежденным кабелем электропитания;
- с неисправным автоматом защиты;
- без подключения к контуру заземления;
- вблизи горючих газов, жидкостей или взрывоопасной атмосфере;
- с поврежденной капиллярной трубкой термовыключателя;
- с поврежденным защитным стеклом лампы освещения;
- с поврежденным стеклом двери;
- с неисправным замковым механизмом двери;
- с неисправным датчиком двери;
- со снятой перегородкой духовки;
- со снятыми боковыми, задними стенками и крышей.

ПРИ ЭКСПЛУАТАЦИИ ПЕЧИ ЗАПРЕЩАЕТСЯ:

- оставлять без присмотра включенную печь;
- использовать печи для обогрева помещения;

- разогревать легковоспламеняющиеся продукты или предметы с температурой воспламенения ниже (плюс) 270°C;
- устанавливать контейнеры с жидкостями или продуктами, которые при высоких температурах переходят в жидкую фазу, на те направляющие на которых оператор не может визуально контролировать состояние продукта;
- нагружать противень продуктами более 4 кг;
- разогревать пищевые продукты в закрытых жестяных банках, консервы, сухие порошкообразные или гранулированные продукты;
- использовать острые предметы (например – вилки, ножи...) для нажатия кнопок на панели управления;
- применять водяную струю для очистки наружной поверхности печи.

ПРИ ЭКСПЛУАТАЦИИ ПЕЧИ НЕОБХОДИМО:

Контролировать работу печи на протяжении всего цикла работы;

Для очистки духовки печи использовать только рекомендованные заводом изготовителем средства;

Во избежание несчастных случаев пол около печи должен быть сухим;

Во избежание повреждения стекла двери выемку гастроемкостей производите при зафиксированной двери. Фиксация двери происходит при ее открытии, примерно, на угол 135°, о чем свидетельствует повышенное усилие на вращение дверки;

При выявлении неисправности отключить автоматический выключатель в стационарной проводке печи, установить кран подачи воды к печи в положение «закрыто». Вызвать электромеханика. Печь включать только после устранения неисправностей;

Санитарную обработку и чистку производить только при обесточенной печи – автоматический выключатель в распределительном шкафу должен быть установлен в положение «Выкл»;

Периодически проверять шнур питания печи на отсутствие механических повреждений.

РИСКИ ПОЛУЧЕНИЯ ТРАВМ И ОЖОГОВ

При проведении санитарной обработки с применением химических средств, во избежание получения химического ожога, использовать средства индивидуальной защиты - защитную одежду, защитные очки и защитные перчатки.

Во время работы печи духовка, стекло, облицовка и дверь нагреваются до высокой температуры, что может привести к термическому ожогу при контакте. Используйте средства индивидуальной защиты (перчатки, прихватки и т. д.).

Во время работы может возникнуть опасность обваривания - при проливе горячей жидкости, если верхние гастроемкости загружены жидкими продуктами или продуктами, становящимися жидкими во время приготовления. На направляющие, расположенные выше 1,60 м. от уровня пола, запрещается устанавливать гастроемкости для готовки жидкой или разжижаемой продукции.

Во избежание получения термического ожога при открывании двери печи, в результате выхода горячего пара из духовки, необходимо повернуть ручку двери против часовой стрелки до упора (приоткрыв дверь) - выпустить пар и (или) горячий воздух из духовки. Затем повернуть ручку двери по часовой стрелке до упора и открыть дверь.

4 ПОРЯДОК УСТАНОВКИ

После хранения печи в холодном помещении или после перевозки в зимних условиях перед включением в сеть необходимо выдерживать его в условиях комнатной температуры в течение 2 ч.

Распаковку, установку и испытание печи должны производиться специалистами по монтажу и ремонту торгово-технологического оборудования.

Печь следует устанавливать под воздухоочистительным вытяжным зонтом на горизонтальной поверхности. Рекомендуется устанавливать вытяжной зонт серии ЗВЭ-900 (завод-изготовитель ООО «ЭЛИНОКС», г. Чебоксары) или другой зонт с производительностью не менее 1400 куб. м/час.

При установке, сзади печи должно оставаться достаточно пространства для удобства сервисного обслуживания, подключения печи к системе водоснабжения и канализации.

Для установки печи рекомендуется использовать подставку:

- ПК-6-6/4 для КЭП-6П (завод-изготовитель «АО "Чувашторгтехника", г.Чебоксары).;
- ПК-10-6/4 для КЭП-10П (завод-изготовитель «АО "Чувашторгтехника", г.Чебоксары).
- шкаф расстоечный тепловой ШРТ-12 или ШРТ-12Э для всех исполнений речей.

Если существует возможность возникновения опасности обваривания горячими продуктами, расположенными на противнях выше 1,6 м от уровня пола, при эксплуатации печей КЭП-10 или КЭП-10Э совместно с расстоечным шкафом ШРТ-12 (или ШРТ-12Э) или подставкой ПК-10-6/4, то необходимо располагать печи только рядом с расстоечным шкафом или подставкой.

В целях предотвращения обратного сифонирования не питьевой воды при присоединении съемных шлангов к системам водоснабжения необходимо использовать новые шланги, поставляемые с печью. Шланги для соединения должны соответствовать IEC 61770.

Внимание: Повторно использовать старые шланги не допускается.

Печь установить в горизонтальное положение, отрегулировать четыре ножки так, чтобы печь стояла ровно.

Внимание! Не допускается устанавливать печи друг на друга.

Печь подключать к трехфазной электрической сети (3N/PE ~400В 50Гц) с отдельным нейтральным и защитным проводником. Подключение печи к электрической сети должен производить уполномоченная специализированная служба с учетом допустимой нагрузки на электросеть.

Стационарный провод от шкафа управления до печи должен быть проложен пятижильным кабелем с сечением жил не менее 4,0мм². Для защиты печи от токов короткого замыкания в шкафу управления должен быть установлен автоматический выключатель с комбинированной защитой, реагирующий на номинальный рабочий ток 32А и ток утечки 30мА.


Провода шнура питания печи, с информационными наклейками «L1», «L2» и «L3» подключить к зажимам фазных проводов. Провод с маркировкой «N» - подключить к зажиму нейтрального провода. Провод с маркировкой «PE»-желто-зеленый к зажиму, соединенному с контуром заземления.

Надежно заземлить печь, подсоединив заземляющий проводник к заземляющему зажиму. Заземляющий провод рекомендуется подключать к системе заземления, соответствующей типу TN-S или TN-C-S по ГОСТ Р 50571.2-94 (МЭК364).

Подключение к системе водоснабжения производить через фильтр, который снижает жесткость воды и предохраняет от образования накипи (электромагнитный клапан имеет резьбу G 3/4). Рекомендуется установить фильтр BRITA PURITY C300 Quell ST. **На выходе фильтра установить регулятор давления, который должен быть отрегулирован на давление 1,0 кг/см².**

После подачи воды к печи визуально проконтролировать отсутствие течи и каплеобразования в местах подключения подвода воды.

Печь подключить к системе канализации с учетом требования СНиП 2.04. 01-85 п. 17.11 – разрывом струи.

Чтобы печи, при установке в технологическую линию, имели одинаковый электрический потенциал, предусмотрен зажим, обозначенный знаком «» – эквипотенциальность. Сечение эквипотенциального провода должно быть не менее 10мм².

Перед первым пуском визуально проконтролировать надежное крепление крыльчатки (рис. 1 и 2 поз. 5) на валу электродвигателя.

Перед началом работы проверьте надежность установки перегородки и направляющих противней в духовке.

Снятие направляющих осуществляется следующим образом:

- поднимите правую или левую направляющую вверх;
- нижнюю часть направляющей отодвиньте от стенки к центру духовки;
- снимите направляющую с верхних осей;
- затем движением на себя извлеките направляющие из духовки.

Установку направляющих производить в обратной последовательности.

Перед вводом в эксплуатацию, прогрейте духовку до температуры (плюс) 270°C в течение 20 минут – удаление жиров.

Сдача в эксплуатацию смонтированной печи оформляется по установленной форме.

5 ПОРЯДОК РАБОТЫ

Прежде чем начать работу с печью, внимательно ознакомьтесь с настоящим руководством по эксплуатации и, в первую очередь, с указаниями по технике безопасности, элементами управления и с информационными надписями на печи.

Когда Вы приступаете к работе с печью в первый раз, прогрейте печь до её максимальной температуры в течение одного часа, чтобы выжечь возможные следы производственной смазки.

Убедитесь, что перегородка духовки и направляющие установлены и надежно закреплены. Снятие направляющих и перегородки осуществляется следующим образом: приподнимите направляющие вверх, отодвиньте их от стенок духовки, опустите вниз, затем движением на себя выньте направляющие из духовки. Установка направляющих производить в обратной последовательности.

Откройте кран подвода воды к печи.

Подайте электропитание – установите автоматический выключатель в распределительном шкафу в положение «Вкл.».

Визуально проконтролировать зажигание светодиода кнопки «Вкл/Откл» - «дежурный режим».

Включите печь - нажмите и отпустите кнопку «Вкл/Откл». При этом светодиод кнопки «Вкл/Откл» погасится, и зажигаются индикаторы режима, включается лампа освещения духовки. Если в течении 15 мин. не нажимается ни одна кнопка на панели, контроллер перейдет в «дежурный режим».

Алгоритм работы контроллера позволяет работать на двух режимах работы: ручное управление и управление по заранее сохраненным программам.

После включения алгоритм работы контроллера автоматически переходит на режим ручного управления.

На индикаторах параметров «Температура», «Время» и «Программа/Впрыск» отображается последнее заданное значение.

Внимание! Для уменьшения времени приготовления и получения хорошего результата перед загрузкой продукта рекомендуется прогреть печь на 20-30°C выше требуемого значения температуры.

- хлебобулочные изделия большого диаметра (пирог, пицца и др.) рекомендуется выпекать при температуре (плюс) 180 °C в течение 17-20 минут (в зависимости от начинки продолжительность тепловой обработки увеличить или сократить);

- мелкоштучные хлебобулочные изделия рекомендуется выпекать при температуре (плюс) 175 °C в течение 13-15 минут (в зависимости от веса и начинки изделий продолжительность тепловой обработки увеличить или сократить).

Пироги большого диаметра рекомендуется размещать через один уровень направляющих. В печь загружать не более двух изделий одновременно для получения наилучшего результата.

Для сбора, образующегося при обжаривании, жира (при обжарке мясных полуфабрикатов крупным куском) рекомендуется дополнительно на нижний уровень направляющих установить противень

После прогрева духовки загрузите продукт. Закройте дверь печи.

Задайте параметры работы.

Нажмите и отпустите кнопку «**Пуск/Стоп**» для запуска печи в работу. После нажатия и отпущения кнопки «**Пуск/Стоп**» включается звуковая сигнализация на 1с.

В процессе работы, по мере необходимости, откорректируйте значения параметров «Температура», «Время» и «Программа/Впрыск». После изменения значения параметров они автоматически сохраняются.

Если в процессе работы будет открыта дверь, на индикаторе режима «Температура» отображается значение «доо», электродвигатель и ТЭНы отключаются. Одновременно включается звуковая сигнализация. После закрывания двери на индикатор режима «Температура» выводится значение температуры, звуковая сигнализация открытия двери отключается.

После истечения заданного времени работа печи завершается. Завершение работы приготовления сигнализирует звуковой сигнал.

ВЫБОР ПРОГРАММ

Для выбора режима «Программа», ранее сохраненные пользовательские программы, нажмите и отпустите кнопку с символом «P». Выбор режима невозможен, если выполняется работа печи.

После нажатия кнопки символом «P» на индикаторе «Время» отображается значение «Pro», а на сегментном индикаторе «Время» отображается значение «001».

Для выбора номера программы нажмите и отпустите кнопку «◀» или «▶».

После выбора номера программы нажмите и отпустите кнопку с символом «↗» - подтверждение выбора программы.

Визуально на панели управления печи проконтролируйте включение световой сигнализации первого шага «1». Одновременно на индикаторы параметра выводится последнее сохраненное значение для данного шага. При необходимости измените заданные значения параметров.

Для выбора второго шага программы нажмите и отпустите кнопку с символом «↗». Визуально на панели управления печи проконтролируйте включение световой сигнализации второго шага, а светодиод первого шага должен выключиться. По мере необходимости измените параметры второго шага.

Для выбора третьего шага программы нажмите и отпустите кнопку с символом «↗». Визуально на панели управления печи проконтролируйте включение световой сигнализации третьего шага, а светодиод второго шага должен выключиться. По мере необходимости измените параметры второго шага.

Для выбора четвертого шага программы нажмите и отпустите кнопку с символом «↗». Визуально на панели управления печи проконтролируйте включение световой сигнализации четвертого шага, а светодиод третьего шага должен выключиться. По мере необходимости измените параметры второго шага.

При последующем нажатии и отпускании кнопки с символом «↗» алгоритм переходит на первый шаг.

Для включения печи в работу по заданной программе нажмите и отпустите кнопку «Пуск/Стоп».

Для выхода из режима «программа» нажмите и отпустите кнопку с символом «M».

После завершения работы отключите электропитание – установите автоматические выключатели в распределительном шкафу в положение «Выкл.». Кран подвода воды к печи установите в положение «закрыто».

ЕЖЕДНЕВНАЯ ОЧИСТКА

Необходимо ежедневно проводить очистку печи.

Производите очистку специальными жирорастворяющими средствами для очистки духовок (например: «Abat Combi Cleaner», «Neodisher grill», «Шуманит» и т. д).

ВНИМАНИЕ! Чтобы не нанести вред здоровью и во избежание получения химического ожога обязательно использовать:

- защитную одежду;
- защитные очки;
- защитные перчатки.

ЗАПРЕЩАЕТСЯ использовать абразивные материалы и концентрированные средства, содержащие хлорные соединения.

Очистку печи произведите следующим образом:

- охладите духовку до (плюс) 40°;
- выключите печь, установите автоматический выключатель в распределительном шкафу в положение «Выкл.»
- удалите крупные остатки пищи из духовки;
- из камеры выньте наружу все съемные части: снять крепеж боковых направляющих и перегородки и извлечь их. Используя средство для очистки помыть направляющие и перегородку.

- вылейте немного средства на увлажненную ткань и протрите поверхность камеры, тщательно промойте и насухо вытрите мягкой тканью или замшей;
- установите перегородку и боковые направляющие на штатное место и закрепите их;
- для чистки стекла двери следует использовать хорошо впитывающую кухонную (промокательную) бумагу. Трудно удаляемые загрязнения отчищайте с помощью губки, смоченной в растворе моющего средства;
- протрите влажной тряпкой духовку и съемные части от остатков чистящего средства. Насухо вытрите сухой тканью.

6 ТЕХНИЧЕСКОЕ ОБСЛУЖИВАНИЕ

Техническое обслуживание и ремонт производит авторизованная сервисная служба, имеющая в своем штатном составе электромеханика. Электромеханик должен иметь группу по электробезопасности не ниже третьей.

Работа по техническому обслуживанию и ремонту производится при строгом соблюдении мер безопасности «Правил технической эксплуатации электроустановок потребителей» (ПТЭ) и «Правил техники безопасности электроустановок потребителей» (ПТБ), утвержденных Госэнергонадзором «Правил устройств электроустановок (ПУЭ).

При техническом обслуживании печи выключить автоматический выключатель и вывесить табличку **«НЕ ВКЛЮЧАТЬ! РАБОТАЮТ ЛЮДИ!»**

Техническое обслуживание и ремонт печи осуществляется по следующей структуре ремонтного цикла:

« ТО-1 » - « ТО-1 » - « ТО-2 »,

где: **ТО-1** - техническое обслуживание проводится 1 раз в месяц. Перечень выполняемых работ при ТО-1:

- визуальный осмотр печи на соответствие Правилам ТБ;
- измерение сопротивления заземления между зажимом заземления и металлическими частями печи, которые доступны в процессе работы. Сопротивление заземления должно быть не более 0,1 Ом;
- проверка состояния электропроводки и электроаппаратуры;
- проверка отсутствия течи в местах соединения гибких шлангов;
- проверка уплотнителя двери и плотности прилегания двери;
- проверка исправности ламп освещения духовки;
- проверка замкового устройства;
- визуальная проверка наличия накипи в трубке подачи воды на вентиляторы и при необходимости удаления накипи или замена самой трубки;
- проверка затяжки крепления гаек вентилятора на валу электродвигателя и при необходимости их подтяжки;
- проведение дополнительного инструктажа для обслуживающего персонала по технике безопасности при эксплуатации оборудования (при необходимости).

ТО-2 - техническое обслуживание проводится 1 раз в 3 месяца. Перечень выполняемых работ при ТО-2:

- включаются все работы, предусмотренные при ТО-1;
- протяжка резьбовых соединений;
- протяжка гаек на крыльчатке.

После окончания технического обслуживания необходимо внести запись в таблицу 3 паспорта на изделие.

ЗАМЕНА ШНУРА ПИТАНИЯ

При выявлении повреждения шнура питания следует его заменить специальным шнуром из маслостойкой оболочки, защитными гибкими кабелями не легче обычных шнуров с оболочкой из полихлорпропилена или другой равноценной синтетической оболочкой по 60245 IEC57.

Замену шнура должна производить только уполномоченная изготовителем организация в следующей последовательности:

1. обесточить печь - установить автоматический выключатель в распределительном шкафу в положение «Выкл.»;
 2. отсоединить шнур питания от сети;
 3. используя крестовую отвертку, снять винты крепления задней стенки и стенку крепления электрооборудования;
 4. на контактах пускателя KM1:1; KM1:3 и KM1:5, KM1:A2 ослабить винты крепления и отсоединить провод кабеля;
 5. используя гаечный ключ на 10, ослабить гайку крепления заземляющего провода (оболочка желто-зел. цвета) и снять провод;
 6. снять поврежденный шнур питания;
- Проложить новый шнур питания и произвести сборку в обратной последовательности.

РЕМОНТ ЗАМКОВОГО УСТРОЙСТВА.

Для КЭП-6П:

Для замены пружины замкового устройства необходимо (см. рис. 5):

1. открутить Винты M5x12;
2. снять накладку;
3. снять крышку;
4. открутить Болт M6x30 с шайбой;
5. снять ручку и корпус замка;
6. снять пружину и заменить его новой;
7. установить пружину на корпус замка;
8. установить корпус замка, ручку, закрутить болт M6x30 с шайбой, накладку, закрутить винты M5x12 и установить крышку.

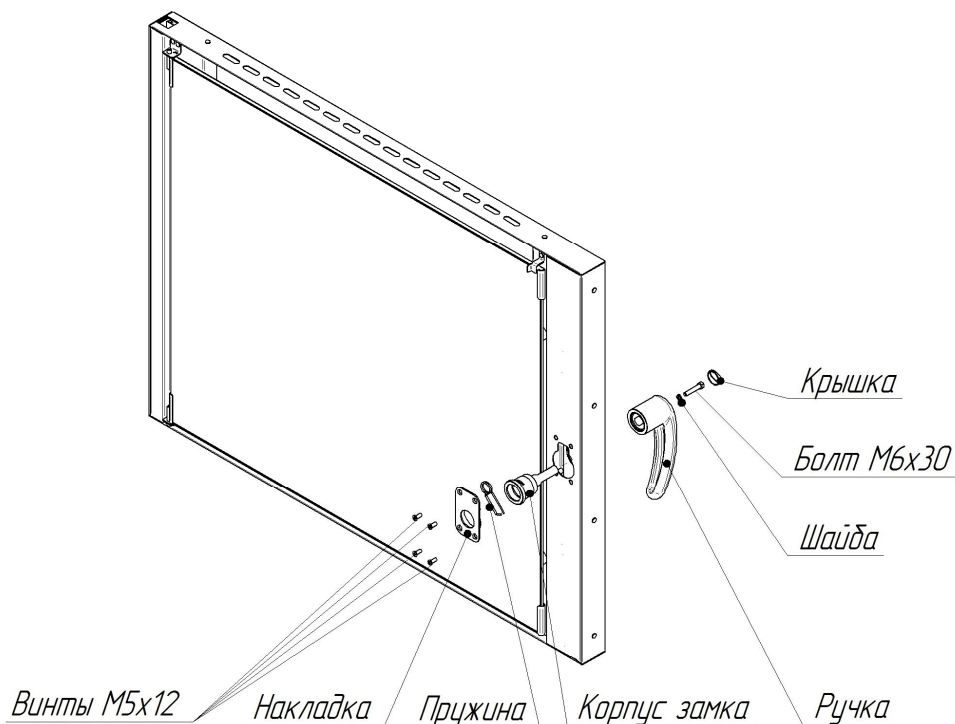


Рис. 5. Ремонт замкового устройства

Для КЭП-10П:

Для замены ручки необходимо (см. рис. 6):

1. открутить Винты М5х12 потай;
2. снять крышку;
3. открутить Винты М5х12 с полукругл. головкой с шайбой;
4. снять ручку (ручка и замок идут в сборе) заменить на новую;

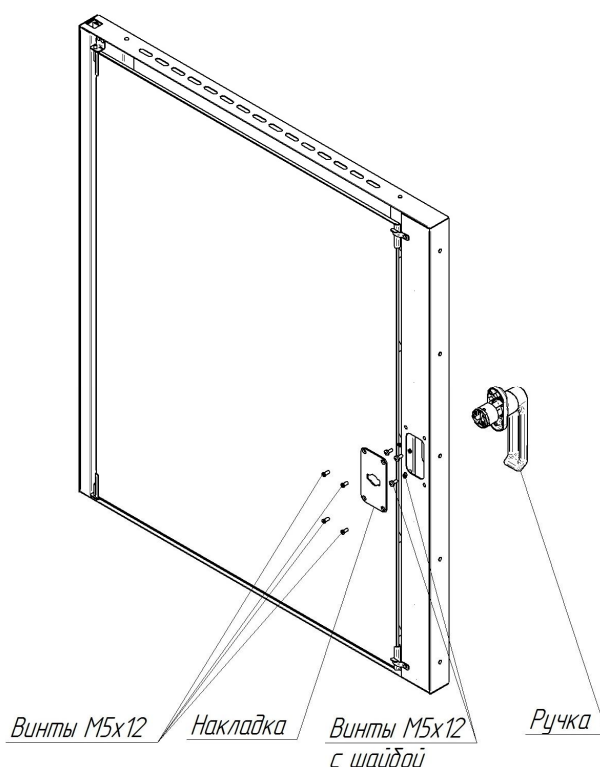


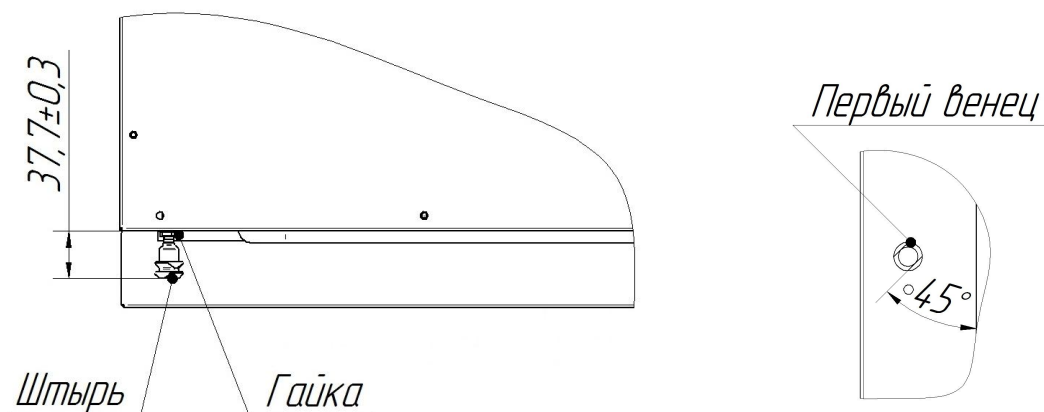
Рис. 6. Замена ручки

РЕГУЛИРОВКА ЗАМКОВОГО УСТРОЙСТВА

Для КЭП-6П:

При неправильной работе уплотнителя (выход пара) печи необходимо отрегулировать положение штыря (см. рис. 7). Для этого требуется выполнить:

1. ослабить гайку
2. отрегулировать положение штыря согласно указанным размерам и положению зубцов (при ослаблении профиля штыря необходимо уменьшить размер 37,7 мм).
3. гаечным ключом, удерживая штырь, затянуть гайку.



Вид сверху (дверь условно не показана)

Вид спереди (дверь условно не показана)

Рис. 7. Регулировка замкового устройства

Для КЭП-10П:

При неправильной работе уплотнителя (выход пара) печи необходимо отрегулировать положение скобы (см. рис. 8). Для этого требуется выполнить:

1. снять защитный колпачок и ослабить гайку;
2. отрегулировать положение скобы согласно указанным;
3. гаечным ключом, удерживая скобу, затянуть гайку.

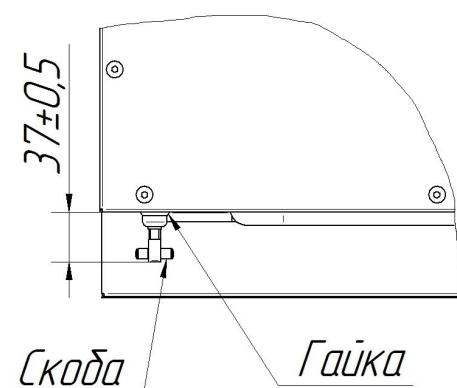


Рис. 8. Регулировка замкового устройства

ЗАМЕНА ЛАМПЫ ОСВЕЩЕНИЯ И ПРОКЛАДКИ

Для замены лампы освещения необходимо (см. рис. 9):

1. охладить духовку до температуры плюс (40-50)°С;
2. открыть дверь;
3. извлечь из духовки левую направляющую;
4. снять винты М5х12 крепления рамки. Снять рамку;
5. снять стекло и прокладку лампы освещения;
6. заменить лампу и прокладку.

Сборка производится в обратной последовательности.

Примечание - Рекомендуется на винты крепления рамки нанести высокотемпературную смазку (например: смазка Wurth CU800).

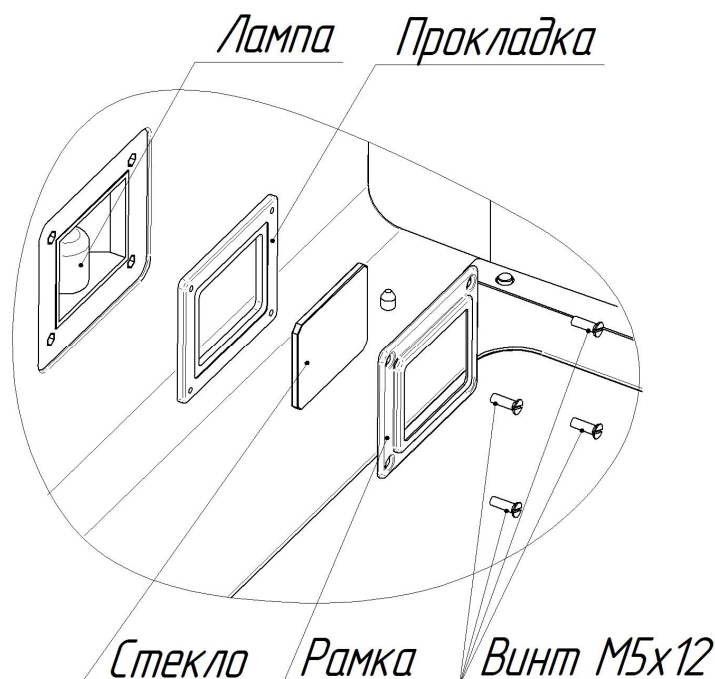


Рис. 9. Замена лампы освещения и прокладки

СНЯТИЕ ДВЕРИ

Для снятия двери необходимо (см. рис. 10):

1. откройте дверь;
2. используя гаечный ключ на 10, снимите болты М6х10 и шайбы.
3. удерживая дверь отверткой надавить на стойку и снять дверь с петли.

Установку двери производить в обратной последовательности.

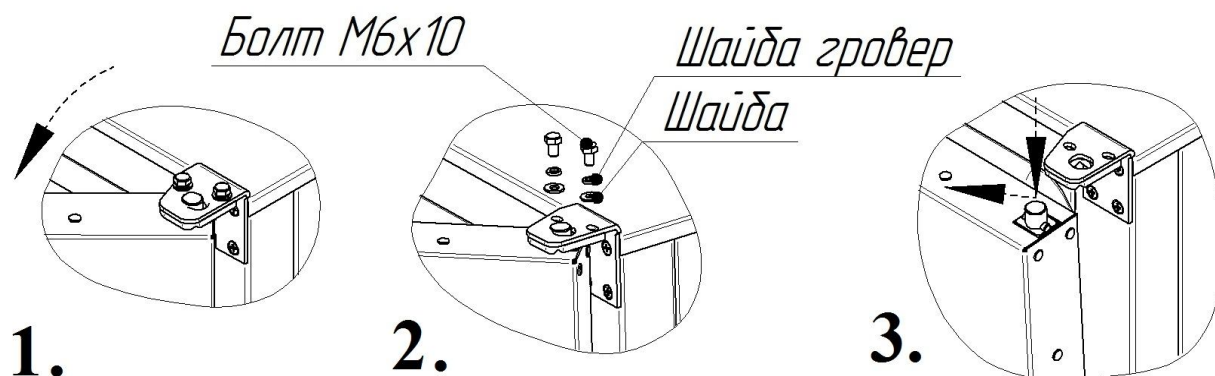


Рис. 10 Снятие двери.

НАСТРОЙКА КОНТРОЛЛЕРА

Для входа в режим настройки контроллера обесточьте контроллер (печь) – установите дифференциальный выключатель в распределительном щите здания в положение «**ВЫКЛ**»

Удерживая кнопку «**ВКЛ/ОТКЛ**» подайте электрическое напряжение, установив дифференциальный выключатель в распределительном щите в положение «**ВКЛ**»

На индикаторе «**Температура**» отобразится символ «**Pr0**» - параметр настройки.

На индикаторе «**Время**» отобразится текущий заданный параметр («**0**» или «**1**»).

Для редактирования параметра нажмите и отпустите кнопку «**▶**» или «**◀**» под индикатором «**Температура**».

Для изменения значения параметра нажмите и отпустите кнопку «**▶**» или «**◀**» под индикатором «**Время**».

Таблица 1 настройки параметров контроллера приведена ниже

После завершения настройки параметров нажать и отпустить кнопку «**ВКЛ/ОТКЛ**».

Таблица 1 Настройки параметров контроллера

Параметр	Обозначение	Значение параметра	Диапазон изменения параметра
Pr0	тип термопары камеры* 0 - ТХК, 1 - ТХА	1	0 или 1
Pr1	время вентилятора вперед, с	95	60...180
Pr2	время вентилятора пауза, с	40	0...60
Pr3	время вентилятора назад, с	95	60...180
Pr4	1– сброс к заводским настройкам	0	0 или 1

* тип термопары указан на шильдике термопары.

7 ВОЗМОЖНЫЕ НЕИСПРАВНОСТИ И МЕТОДЫ ИХ УСТРАНЕНИЯ

Таблица 2

Неисправность	Вероятная причина	Методы устранения
При нажатии кнопки «Вкл./Откл» печь не включается, светодиод кнопки не загорается	Отсутствует напряжение в сети. Не исправна кнопка или контроллер. Не подключен шлейф, с помощью которого контроллер подключается к релейной плате.	Проверить напряжение в сети. Определить неисправный элемент и заменить.
При нажатии кнопки «Старт/Стоп» печь не работает. Индикаторы горят.	Не исправна кнопка «Старт/Стоп» или контроллер:	Определить неисправный элемент и заменить
Не происходит парообразование (впрыск).	Не исправны: - засорился электромагнитный клапан; - электромагнитный клапан; - неисправна релейная плата контроллера.	Уточнить неисправный элемент и заменить.
Не вращается двигатель с вентилятором.	Неисправен электродвигатель. Перегорел плавкий предохранитель 10,0А Не исправна релейная плата.	Заменить электродвигатель. Заменить плавкий предохранитель на плате контроллера Заменить релейную плату.
Температура в рабочей камере не достигает установленного значения.	Неверно установлены параметры конфигурации Вышли из строя один или несколько ТЭН-ов. Не исправен пускатель КМ1 или КМ2 Неисправен контроллер	Настроить параметры по пункту 6. Заменить ТЭН. Заменить пускатель. Заменить контроллер и настроить параметры по пункту 6.
Отсутствует освещение духовки	Не исправны: - лампы освещения; - контроллер.	Уточнить и заменить неисправный элемент
Не включается печь и не происходит выполнение требуемых функций	Перегорел плавкий предохранитель 1,0А релейной платы контроллера. Неисправен контроллер управления	Заменить плавкий предохранитель на плате контроллера Заменить плату индикации и настроить параметры по пункту 6.
На индикаторе «Температура» отображается символ «E01». Включается звуковая сигнализация на 1с. Через каждые 5с.	Разъем термодпары не подключен к контроллеру. Обрыв кабеля термодпары. Неисправен контроллер.	Уточнить неисправный элемент и заменить.
* На индикаторе «Температура» отображается символ «E02». Включается звуковая сигнализация на 1с. Через каждые 5с.	Перегрев электродвигателя(ей). Перегорел плавкий предохранитель 5,0А релейной платы контроллера. Неисправен контроллер.	Выявить и устранить причину перегрева двигателей. Заменить плавкий предохранитель. Заменить контроллер.

* только для КЭП-10П

СХЕМА ЭЛЕКТРИЧЕСКАЯ ПРИНЦИПИАЛЬНАЯ КЭП-6П

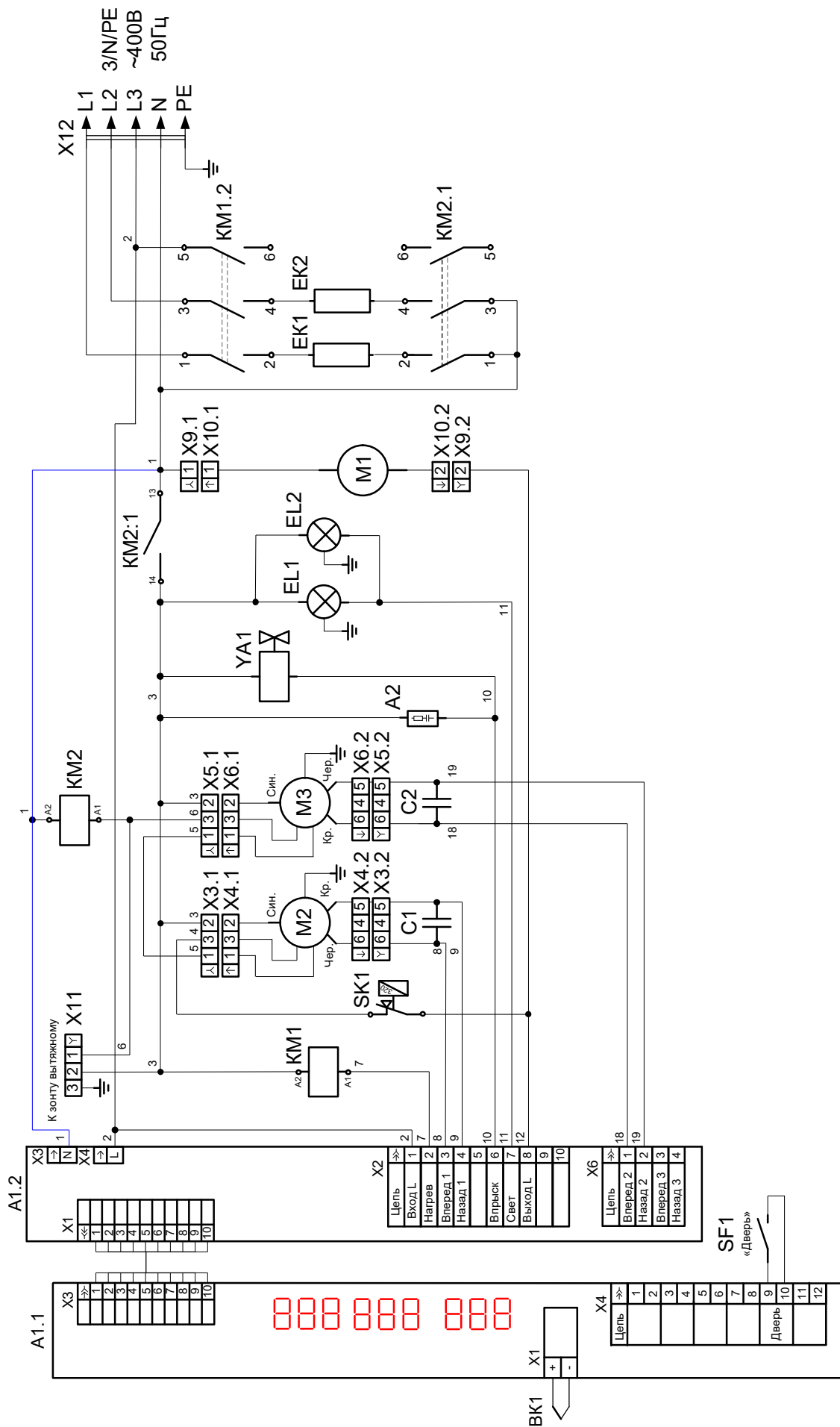
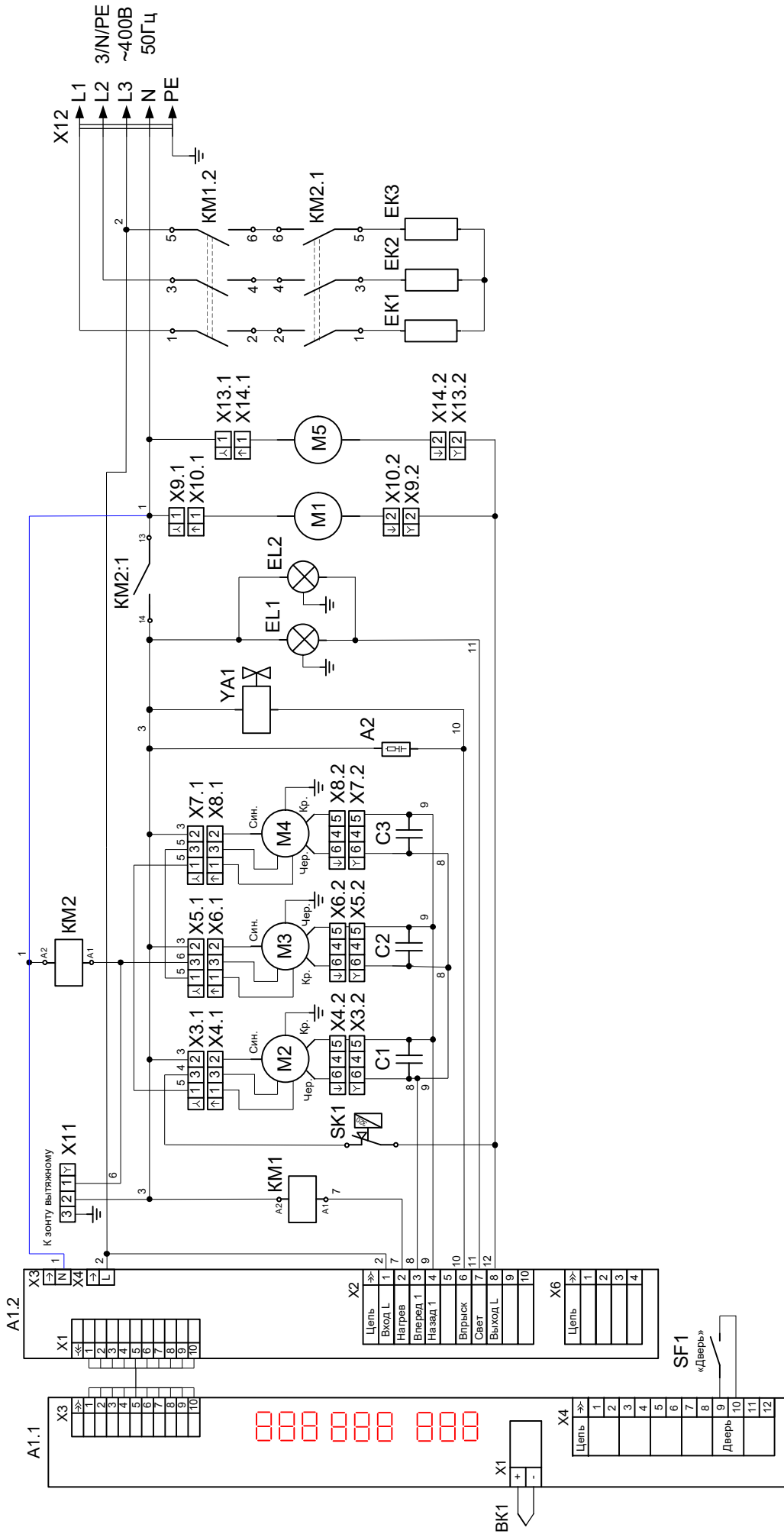


СХЕМА ЭЛЕКТРИЧЕСКАЯ ПРИНЦИПИАЛЬНАЯ КЭП-10П



ПЕРЕЧЕНЬ ЭЛЕМЕНТОВ КЭП-6, КЭП-10П

Поз. обозн.	Наименование	Кол-во		Код заказа
		КЭП-6П	КЭП-10П	
А1	Контроллер для КЭП-6П,-10П	1	-	120000061178
	Контроллер конвекционной печи 38ПКА-02	-	1	120000061432
А2	Ограничитель перенапряжения ОПН-113	1	1	120000060095
ВК1	Термопреобразователь ТС1763ХК-32-1500	1	1	120000060618
С1...С3	Конденсатор 10мкФх450В	2	3	120000061464
ЕК1...ЕК3	ТЭН-420-60-6,5-5,0 Т230	2	3	120000061102
EL1, EL2	Лампа 25Вт 230В 50Гц Е14	2	2	120000060440
КМ1, КМ2	Контактор NC1-3210	2	2	120000061052
М1...М3	Электродвигатель L7-925 (ЕВ30) 250Вт	2	3	120000061690
М4	Вентилятор 80х80	1	1	120000070779
М5	Вентилятор 120х120	-	1	120000060429
SK1	Термовыключатель 55.13569.070 (320°С)	1	1	120000006819
SF1	Датчик герконовый ARTOL-4014	1	1	900000000080
Х3	Колодка 45 7373 9009	1	1	120000002166
Х4	Колодка 45 7373 9011	1	1	120000002181
Х5	Колодка 45 7373 9009	1	1	120000002166
Х6	Колодка 45 7373 9011	1	1	120000002181
Х7	Колодка 45 7373 9009	-	1	120000002166
Х8	Колодка 45 7373 9011	-	1	120000002181
Х9	Колодка 45 7373 9038	1	1	120000002534
Х10	Колодка 45 7373 9076	1	1	120000002535
Х11	Колодка 45 7373 9005	1	1	120000002722
Х12	Шнур питания 5х4,0	1	1	890000026510
Х13	Колодка 45 7373 9038	-	1	120000002534
Х14	Колодка 45 7373 9076	-	1	120000002535
YA1	Клапан электромагнитный V18 QC	1	1	120000006121

допускается замена элементов, не ухудшающая технические характеристики изделия