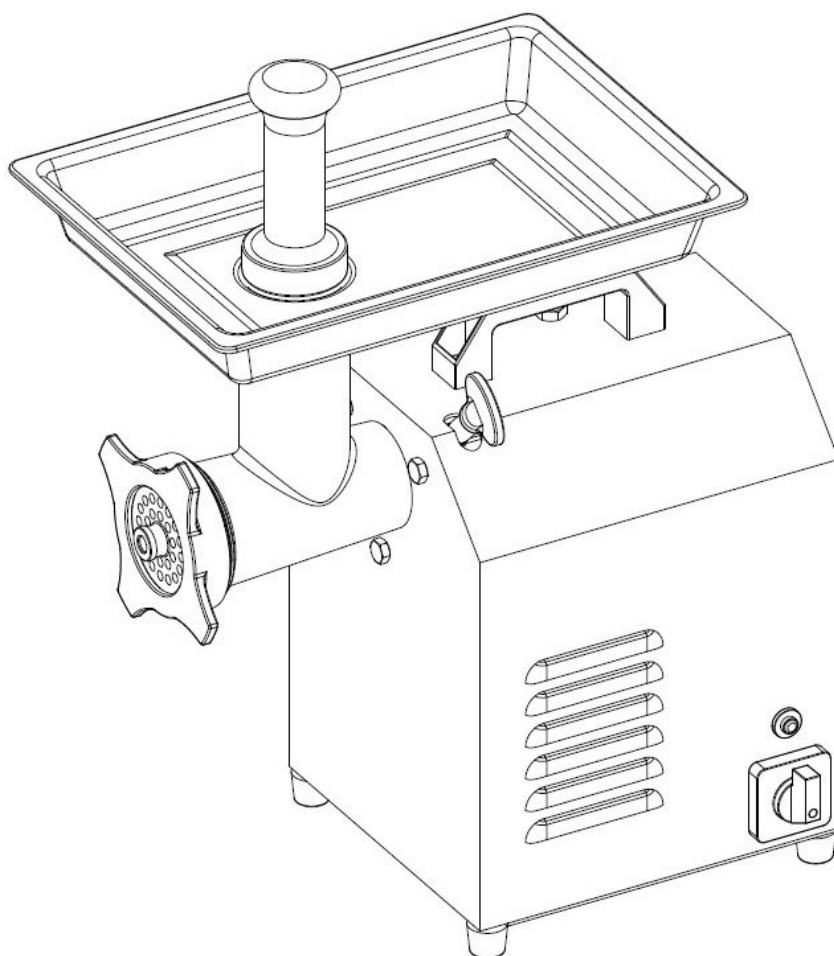


**ИНСТРУКЦИЯ ПО ЭКСПЛУАТАЦИИ
МЯСОРУБКА LILOMA TC12HD
МЯСОРУБКА LILOMA TC22HD**



Содержание

Глава 1. Краткая информация о производителе
Глава 2. Краткая информация об устройстве
Глава 3. Чистка и эксплуатация устройства
Глава 4. Техническое обслуживание и хранение устройства
Глава 5. Обзор устройства
Гарантия
Паспорт технических характеристик

Глава 1. Краткая информация о производителе

Спасибо за выбор нашей продукции. Наша компания специализируется на производстве устройств для работы с пищевыми продуктами много лет. Основные линии нашего производства: спиральные миксеры, мясорубки, слайсеры, колбасные шприцы и т.д. Благодаря хорошему качеству наших изделий и послепродажному обслуживанию мы завоевали признание потребителей по всему миру.

Глава 2. Краткая информация об устройстве

Устройство изготовлено из нержавеющей стали, мясорубка обладает достаточной мощностью в 2 лошадиные силы, она очень удобна в использовании, может удовлетворить разнообразные нужды пользователей.

1. Характеристика устройства

- 1) Корпус из нержавеющей стали, зеркальная ровная отполированная поверхность, привлекательный внешний вид.
- 2) Мощный мотор, высокая производительность
- 3) Устройство оборудовано выключателями переднего и заднего хода (последний используется при застревании мяса или закупоривании канала подачи мяса), а также кнопкой перезагрузки.
- 4) В комплектацию устройства входит 2 решетки (диаметром 6 и 8мм), 1 нож и 1 пластиковая насадка.
- 5) Мясорубка отличается компактным дизайном, не занимает много места, на корпусе мясорубки нет острых углов.
- 6) Прошла международную сертификацию (CE).

2. Техника безопасности и меры предосторожности

Ненадлежащая эксплуатация устройства может привести к травмам или повреждениям самого прибора.

Подключение должно осуществляться только к электросети, которая полностью соответствует параметрам устройства.

Перед применением устройства тщательно изучите настоящую инструкцию по эксплуатации и сохраняйте ее на протяжении всего жизненного цикла устройства.

Предупреждение:

- 1) Запрещается использование пустого устройства (без загруженного мяса)
- 2) Рекомендуется через каждые 45 минут активного использования мясорубки, выключать ее и дожидаться полного остывания устройства.
- 3) Во время чистки устройство должно быть отключено от электросети; запрещается распылять или использовать значительное количество воды для чистки мясорубки.
- 4) Ненадлежащая установка ножей и решеток может привести к повреждениям; комплектующие устройства должны быть установлены корректно.
- 5) Запрещается загружать в мясорубку непищевые продукты, либо продукты с костями.
- 6) Запрещается загружать мясные продукты в мясорубку или вынимать их после измельчения голыми руками. Всегда используйте пластиковый поршень, входящий в комплектацию устройства.
- 7) Запрещается включать устройство при разборке.
- 8) Перед применением устройства, удалите защитную пленку и извлеките все защитные приспособления.
- 9) Устройство должно быть установлено на ровную не скользкую горизонтальную поверхность.
- 10) Штепсель и силовой кабель должны быть проверены на наличие повреждений. Запрещается использовать устройство, если провод или штепсель повреждены.
- 11) Розетка должна располагаться в легкодоступном для пользователя устройства месте, это необходимо для быстро отключения устройства от электросети в случае возникновения опасности, либо перед проведением работ по чистке устройства. Замена кабеля или штепселя должна осуществляться только квалифицированными специалистами.

Запрещается изменять технические характеристики устройства.

Глава 3. Чистка и эксплуатация устройства.

1. Чистка (первое/ежедневное использование)

Необходимо чистить устройство перед первым использованием, впоследствии чистка должна проводиться ежедневно перед включением устройства. Таким образом, обеспечивается соблюдение гигиенических норм при работе с пищевыми продуктами. Обязательно обесточьте устройство перед проведением работ по его чистке.

Все части мясорубки, которые были сняты с устройства или разобраны должны чиститься:

- 1) при использовании горячей воды для удаления как можно большего

количества остатков налипшего мяса

2) при использовании щетки и чистящего вещества, пригодного для использования с пищевыми продуктами.

Примечание: чистящее средство должно использоваться для удаления жиров, масла и протеинов.

3) Снова промойте деталь под чистой теплой водой для удаления остатков чистящего средства, масел, жиров и протеинов.

4) Устройство должно просохнуть самостоятельно. Удостоверьтесь, что все части полностью просушены, прежде чем их устанавливать на устройство.

Ниже представлена пошаговая инструкция разборки устройства



- 1) Снимите верхний поддон для мяса (открутите и снимите его со штифта)
- 2) Открутите крепежное кольцо.
- 3) Снимите решетку для измельчения мяса
- 4) Осторожно снимите нож, будьте предельно внимательны, лезвия ножей очень острые.



- 5) Вытащите поворачивающийся винт, на нем вы увидите нейлоновую прокладку, не потеряйте ее при разборке устройства.
- 6) Снимите металлический корпус винта, придерживайте его во время откручивания болтов.

Запрещается изменять технические характеристики устройства.

Установка

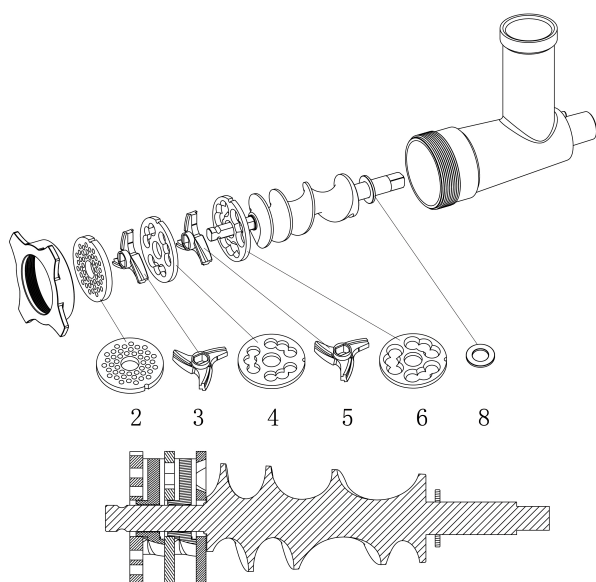
После чистки, комплектующую детали должны быть собраны согласно представленной ниже пошаговой инструкции:

Примечание: при установке винта для измельчения мяса, квадратное крепление винта должно плотно встать в квадратное крепление металлического корпуса.



1. Установите металлический корпус винта, придерживая его во время затягивания гаек крепления, старайтесь не перетянуть крепление
2. Установите винт – крепление винта должно плотно встать в квадратное крепление корпуса
Не забудьте поместить на винт нейлоновую прокладку, прежде чем приступить к его установке.
3. Осторожно установите нож на вал винта. Убедитесь, что он плотно закреплен. Лезвия ножа должны быть направлены наружу, по направлению к пользователю.
4. Установите решетку для измельчения мяса, закрепите его, вставив шпильку (в верхней части металлического корпуса) в специальный установочный паз.
5. Установите зажимную гайку и затяните ее вручную. – не применяйте излишнюю силу, либо дополнительные инструменты.
6. Поместите штифт/толкатель в специальное отверстие наверху металлического корпуса.

Мясорубка ТС22 I (5 лезвий) как установить лезвия?

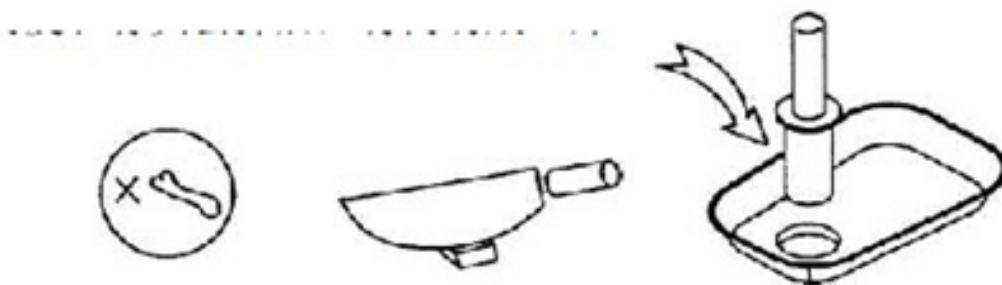


- 2 – решетка для измельчения мяса
- 3 – нож
- 4 - решетка для измельчения мяса (диаметр: 15мм)
802P22515
- 5 – нож
- 6 - решетка для измельчения мяса (диаметр: 16мм)
() 802P22515
- 8 – нейлоновая прокладка

Запрещается изменять технические характеристики устройства.

Как пользоваться мясорубкой?

После того, как мясорубка почищена и подготовлена к работе, вставьте штепсель в розетку и подключите устройство к электросети. Поместите мясо в специальный поддон и с помощью пластикового толкателя осторожно протолкните мясо в отверстие, затем включите устройство. Продолжайте проталкивать мясо с помощью пластикового толкателя.



После того, как все мясо будет измельчено, выключите устройство.
Если мясо застряло, включите скорость обратного хода.
Примечание! Если подобные действия не решили возникшую проблему,

немедленно выключите устройство и прочистите решетку и винт для измельчения мяса.

Глава 4. Техническое обслуживание и хранение

Решение возникших проблем

1. Если мясо выходит растертым или волнистым:

Проверить	Решение:
Запорная гайка ослабла	Затяните запорную гайку вручную
Решетка для измельчения мяса не плотно закреплена	Прочистите лезвия ножа
Если лезвия ножа стерлись или затупились	Замените нож
Лезвия установлены неправильно	Заново установите лезвия ножа

2. Если при работе мясорубка издает громкий звук, скрежет

Проверить	Решение:
Запорная гайка слишком туго затянута	Немного ослабьте запорную гайку

3. Если винт для измельчения не вращается – выключите устройство во избежание перегрева.

Проверить	Решение:
Не закупорено ли отверстие и винт костями или посторонними веществами	Отключите устройство и удалите все инородные вещества, попавшие в мясорубку.

Техническое обслуживание

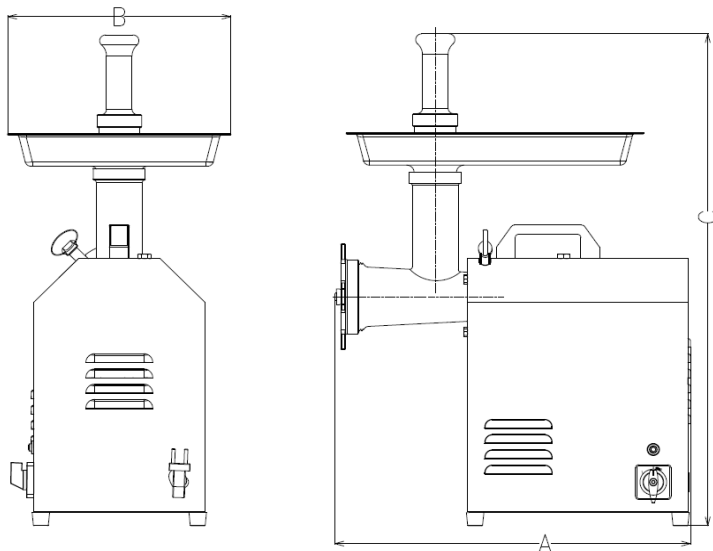
1. Правильное использование устройства (согласно настоящей инструкции по эксплуатации) может продлить его жизненный цикл. Производитель не несет ответственности за повреждения, полученные в результате ненадлежащего применения устройства.
2. Устройство должно храниться в чистом сухом месте. Запрещается использовать и хранить устройство во влажных местах, либо под проливным дождем.

Запрещается изменять технические характеристики устройства.

Глава 5. Технические характеристики устройства

Модел ь	Номинально е напряжение	Номинальна я мощность	Входная мощност ь	Уровень водонеп роницае мости	производ ительнос ть	Вес нетто
------------	----------------------------	--------------------------	-------------------------	--	----------------------------	--------------

TC8/TC8 I	220- 240В/50Гц 110В/60Гц	300В	550В	IPX1	80кг/час	20,5кг
TC12/TC12 1	220- 240В/50Гц 110В/60Гц	550В	735В	IPX1	150кг/час	24,5кг
TC22	220- 240В/50Гц 110В/60Гц	900В	1100В	IPX1	250кг/час	31кг
TC22 1	220- 240В/50Гц 220В/60Гц 380В/50Гц 415В/50Гц	900В	1100В	IPX1	300кг/час	33кг
TC32	220В/60Гц 380В/50Гц 415В/50Гц	1500В	1800В	IPX1	320кг/час	67кг



Габариты устройства

Модель	A	B	C
TC32	710мм	330мм	585мм
TC22	490мм	305мм	607мм
TC12	420мм	265мм	548мм
TC8	370мм	250мм	490мм

Запрещается изменять технические характеристики устройства.

Схема электроподключения (3 фазы)

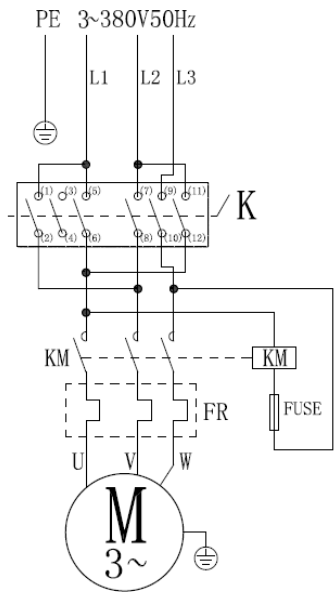
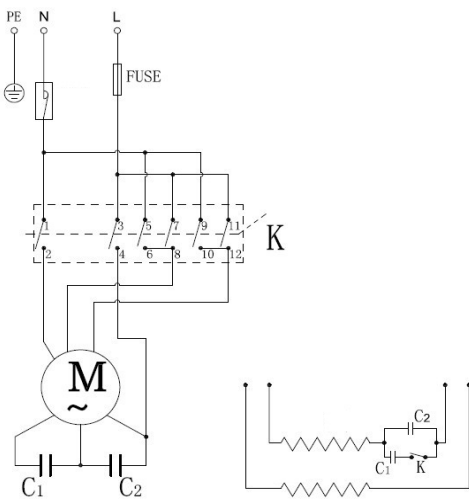


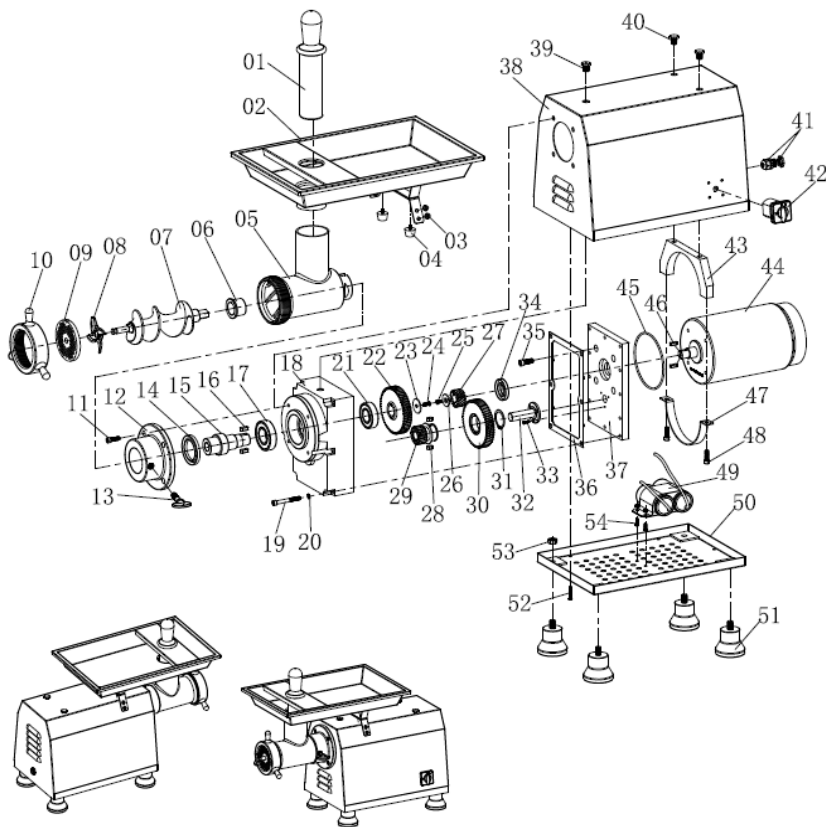
Схема электроподключения (1 фаза) для мясорубок тс8/тс12/тс22/тс221/тс32



- Fuse – перегрузка устройства защита
 Switch – выключатель
 К – переключатель скорости переднего и заднего хода
 М – мотор
 C1 – конденсатор включения
 C2 – рабочий конденсатор

Запрещается изменять технические характеристики устройства.

Обзор мясорубки ТС32:



01	Пластиковый поршень (толкатель)	1шт
02	Поддон для мяса	1шт
03	Крепительные болты	4шт
04	накладка	2шт
05	Рабочая головка	1шт
06	Медный вкладыш подшипника	1шт
07	Шнек	1шт
08	Нож	1шт
09	Решетка для измельчения мяса	1шт
10	Крепежное кольцо	1 шт
11	Внутренний шестиугольный болт	4 шт

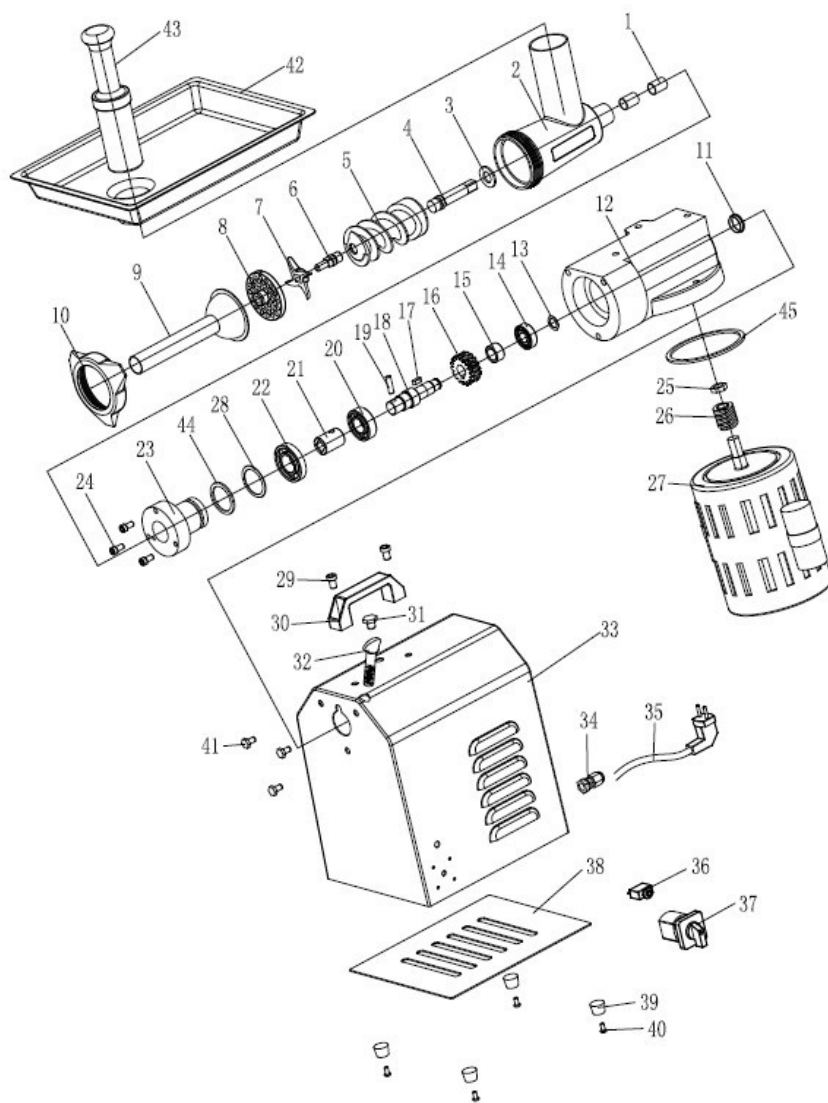
Запрещается изменять технические параметры устройства

12	Соединительное кольцо	1 шт
13	Болты	1 шт
14	Сальник	1 шт
15	Соединительная ось	1 шт
16	Шпонка	2 шт
17	Опорный подшипник	1 шт
18	Редуктор	1 шт

19	Внутренний шестиугольный болт	6 шт
20	Пружинная шайба	6 шт
21	Опорное кольцо	1 шт
22	Зубчатое кольцо	1 шт
23	Шайба В	1 шт
24	Гайки	1 шт
25	Гайки	1 шт
26	Шайба А	1 шт
27	Зубчатое кольцо	1 шт
28	Шпонка	2 шт
29	Кольцо	1 шт
30	Кольцо	1 шт
31	Кольцо	1 шт
32	Вал шестерни	1 шт
33	Винты	3 шт
34	Сальник	1 шт
35	Внутренний шестиугольный болт	4 шт
36	Уплотнительная прокладка	1 шт
37	Блок	1 шт
38	Корпус	1 шт
39	Винты	
40	Гайки	2 шт
41	Кабель	1 шт
42	Переключатель скорости переднего и заднего хода	1 шт
43	Суппорт	1 шт
44	Мотор	1 шт
45	О-образное кольцо	1 шт
46	Шпонка	2 шт
47	Кольцо	1 шт
48	Гайки	2 шт
49	Конденсатор	
50	Нижняя крышка	1 шт
51	Ножки	4 шт
52	Болты	6 шт
53	Гайки	4 шт

Запрещается изменять технические параметры устройства.

Обзор мясорубки ТС8/ТС12/ТС22/22I



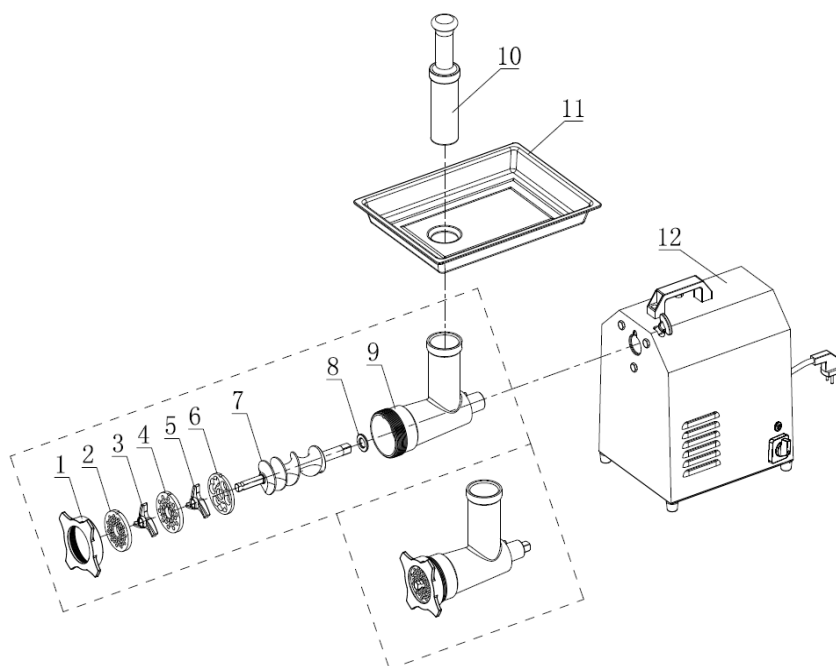
№	Код	Название	Количество
1	80200701	Медный вкладыш подшипника	2
2	80200702	Шнек	1
3	80200703	Нейлоновая прокладка	1
4	80200704	Опорное кольцо	1
5	80200705	Шнек	1
6	80200706	Шпилька	1
7	80200707	Нож	1

8	80200708	Поддон для мяса	1
9	80200709	Отверстие для набивки мяса	1
10	802007010	Запорная гайка	1
11	802007011	Накладка сальника	1
12	802007012	Букса	1
13	802007013	Шайба	1
14	802007014	Опорное кольцо	1
15	802007015	Вкладыш подшипника	2
16	802007016	Зубчатое кольцо шнека	1
17	802007017	Шпонка	1
18	802007018	Вал шнека	1
19	802007019	Гибкая шпилька	1
20	802007020	Опорное кольцо	1
21	802007021	Квадратная вставка подшипника	1
22	802007022	Сальник	1
23	802007023	Соединительная ось	1
24	802007024	Внутренний шестиугольный болт	3
25	802007025	Гайка	1
26	802007026	Вкладыш подшипника шнека	1
27	802007027	Мотор	1
28	802007028	Шайба	1
29	802007029	Внутренний шестиугольный болт	2
30	802007030	Рукоятка	1
31	802007031	Болт сальника	1
32	802007032	Запорный болт	1
33	802007033	Накладка	1
34	802007034	Подшипник крепления кабеля	1
35	802007035	Штепсель	1
36	802007036	Предохранительный выключатель	1
37	802007037	Переключатель скорости переднего и	1

		заднего хода	
38	802007038	Накладка	1
39	802007039	Прорезиненные ножки	4
40	802007040	Болт	4
41	802007041	Болт	3
42	802007042	Поддон для мяса	1
43	802007043	Поршень/толкатель	1
44	802007044	Прокладка	1
45	802007045	Шайба	1
46	802007046		1

Запрещается изменять технические параметры устройства

Обзор мясорубки ТС22-5




1. Крепежное кольцо
2. Толкатель
3. Нож
4. Решетка (диам 15мм) 802P22515
5. Нож
6. Решетка (диам 16мм) 802P22516
7. Шнек
8. Нейлоновая прокладка
9. Рабочая головка

10. Пластиковый толкатель

11. Поддон для мяса

12. Корпус




WARRANTY REGISTRATION
RELEASE TYPE OR PRINT CLEARLY

NAME _____
ADDRESS _____
CITY _____ STATE _____ ZIP CODE _____
PHONE _____ PURCHASE DATE _____
PRODUCT MODEL: _____

Purchased for: Commercial use Personal use Other
Purchased by: _____
Products purchased from: Store Internet

THIS CARD MUST BE SENT TO THE STORE WHERE YOU
PURCHASED TO VALIDATE WARRANTY



WARRANTY REGISTRATION
RELEASE TYPE OR PRINT CLEARLY

NAME _____
ADDRESS _____
CITY _____ STATE _____ ZIP CODE _____
PHONE _____ PURCHASE DATE _____
PRODUCT MODEL: _____

Purchased for: Commercial use Personal use Other
Purchased by: _____
Products purchased from: Store Internet

THIS CARD MUST BE SENT TO THE STORE WHERE YOU
PURCHASED TO VALIDATE WARRANTY